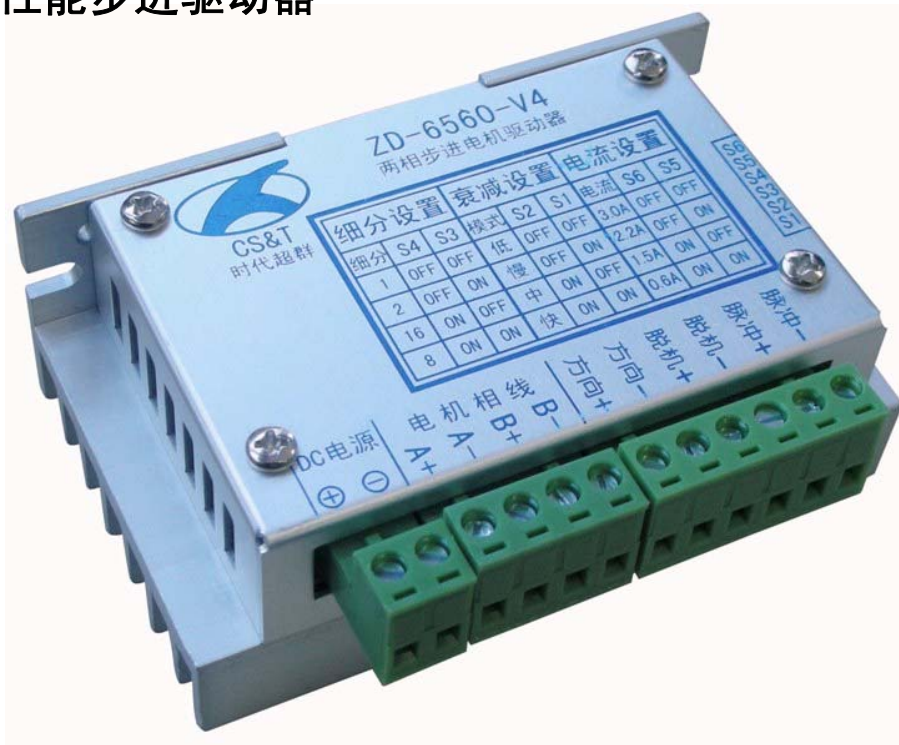




# 使用说明书

## ZD-6560-V4 高性能步进驱动器



- 在使用本品前，请仔细阅读本使用说明书
- 请妥善保管本说明书，以备日后参考
- 本册外观图片仅供参考，请以实物为准

## 目录

特点和功能.....	2
工作条件和参数.....	2
接口定义.....	3
接线方法.....	4
共阳接法.....	4
共阴接法.....	5
接线实例.....	6
适用电机类型.....	7
细分设置.....	8
电流设置.....	8
衰减设置.....	8
外形尺寸.....	9
常见问题解答.....	10



## 安全注意事项

- 本驱动器为直流电源供电，请确认电源正负极正确后上电
- 请勿带电插拔连接线缆
- 驱动器非密封，请勿在内部混入螺丝、金属屑等导电性异物或可燃性异物，储存和使用时请注意防潮防湿
- 驱动器为功率设备，尽量保持工作环境的散热通风

## 产品特点

- 高集成度高可靠性
- 接口采用**超高速**光耦隔离
- 抗高频干扰能力强
- 最高输入电压：DC 40V(峰值)
- 电源反接保护

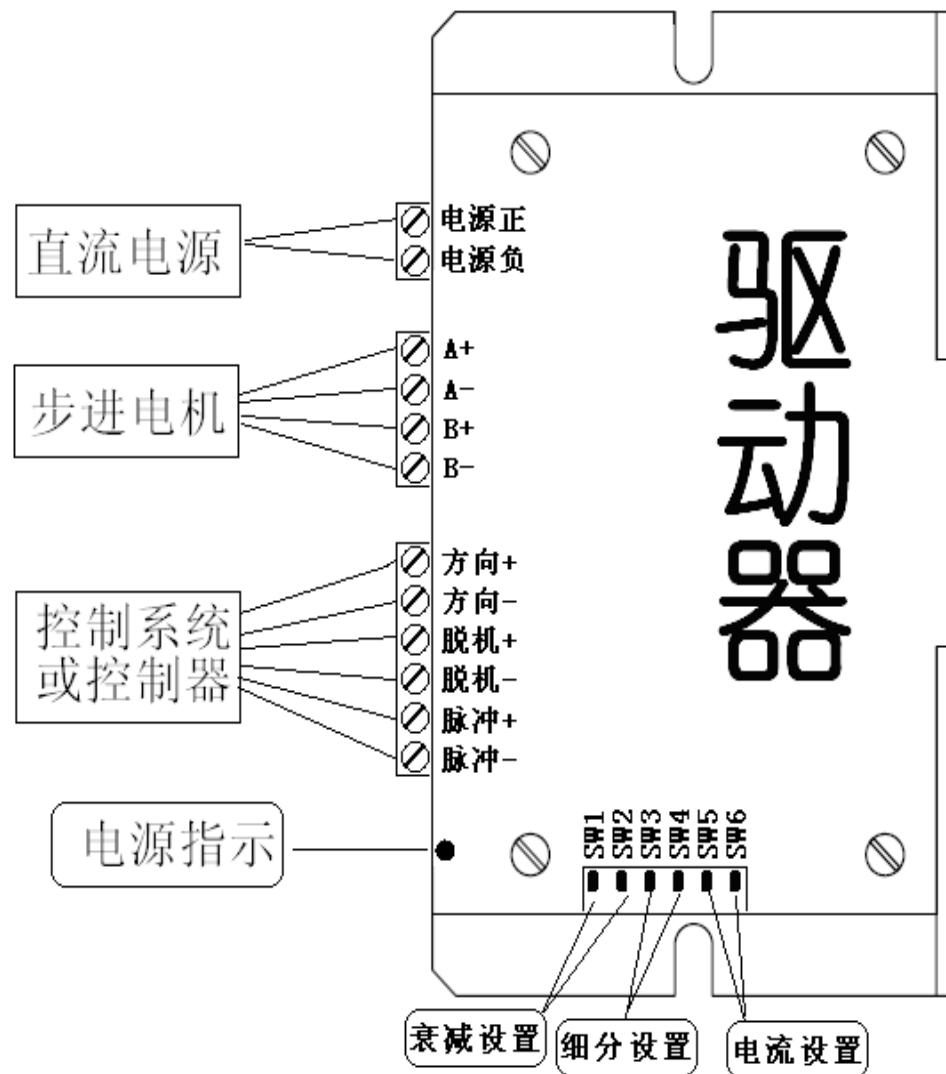
## 主要功能

- 整步、二细分、八细分、十六细分可调
- 输出电流 4 档可调
- 过热自动保护
- 自动半流锁定
- 衰减 4 档可调
- 支持脱机、使能、锁定等功能

## 工作条件

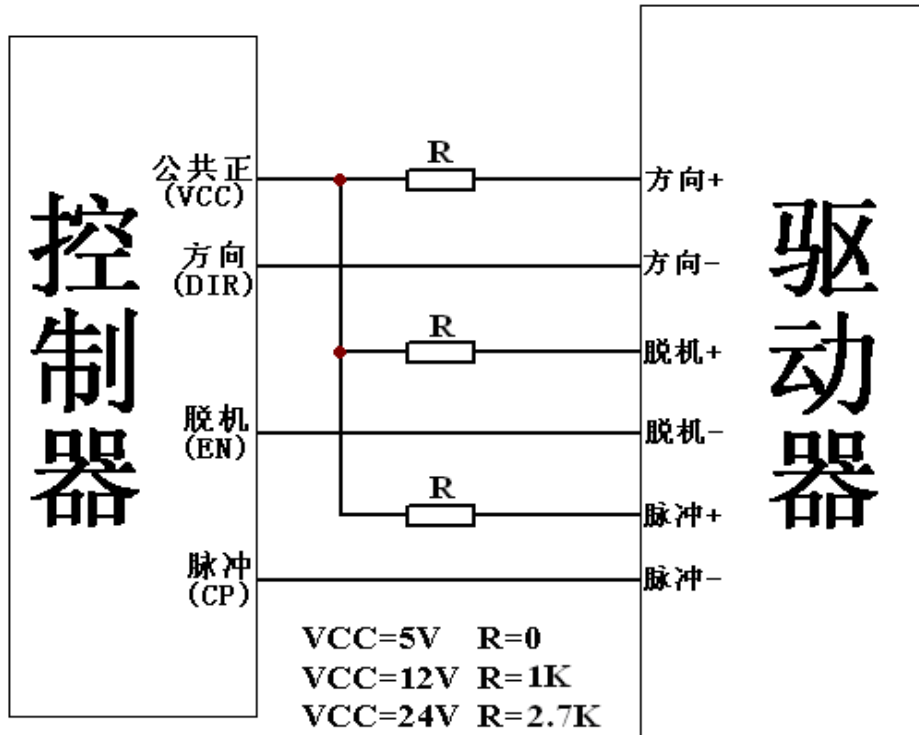
项目	最小	额定	最大	单位	
环境温度	-30		80	℃	
输入电压(DC)	7	24	32	V	
输入频率	0		16000	Hz	
输出电流	0.6		3	A	
接口电压	H	4.5	5	5.5	V
	L	0	0	0.5	V

## 接口定义



## 接线方法

### 共阳极接法（公共正方式）

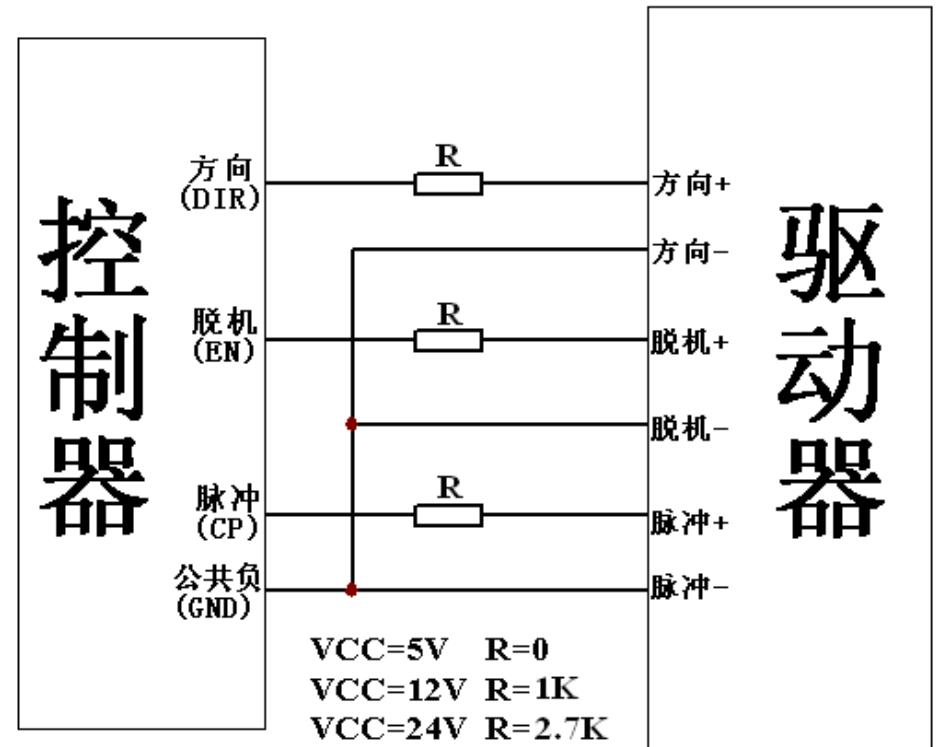


R为串联限压电阻，当控制器的接口电压为5V时，无需R，直连既可；当接口电压为12V时，请串联1K电阻；当接口电压为24V时，请串联2.7K电阻(后同)。

### 控制方式

脉冲-	有脉冲时工作，高电平有效；无脉冲时锁定电机并自动半流
方向-	高电平输入或悬空时正转；低电平输入时反转
脱机-	高电平输入或者悬空时正常工作；低电平时脱机

### 共阴极接法（公共地方式）

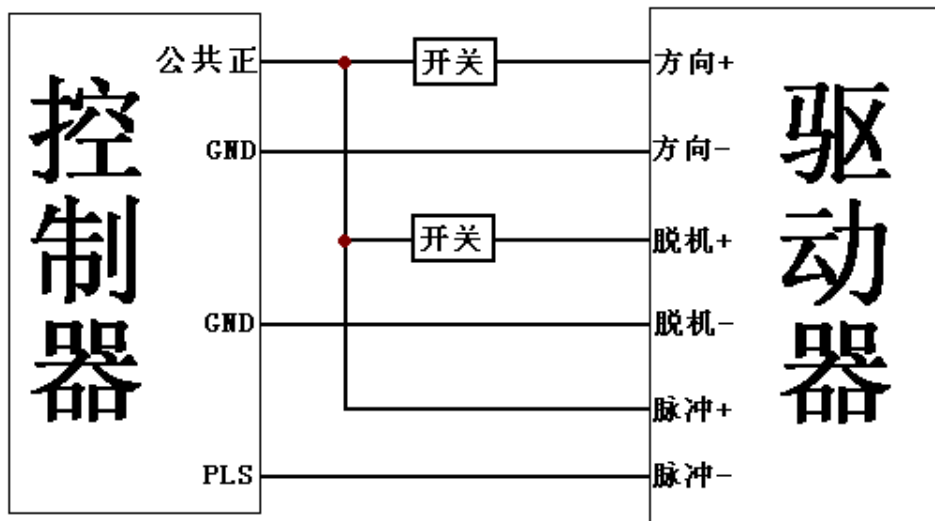


### 控制方式

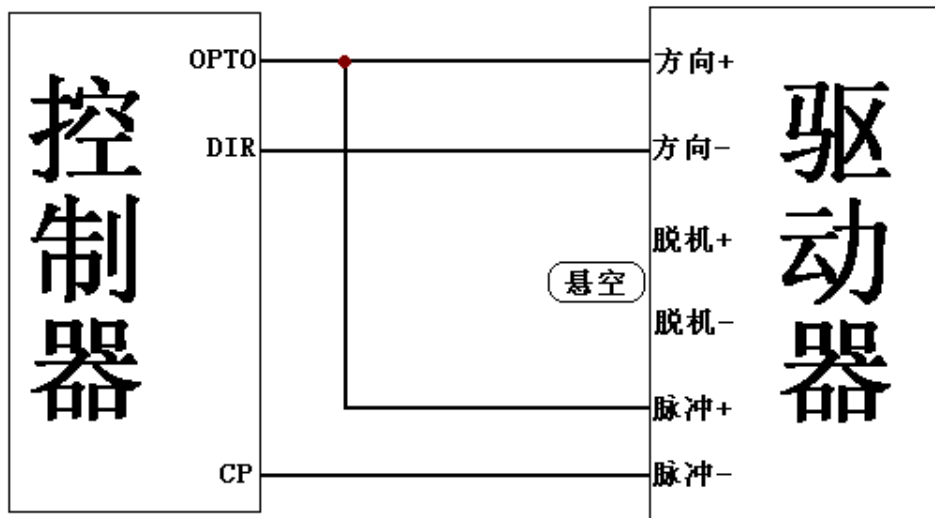
脉冲+	有脉冲时工作，低电平有效；无脉冲时锁定电机并自动半流
方向+	低电平输入或悬空时正转；高电平输入时反转
脱机+	低电平输入或者悬空时正常工作；高电平时脱机

### 接线实例

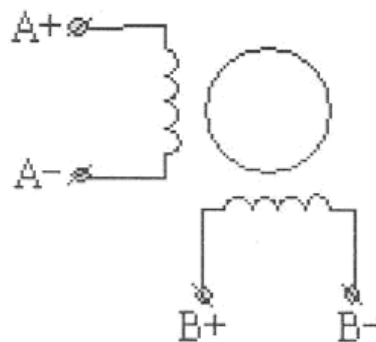
#### 1. 与MC-10经济型控制器的连接方法



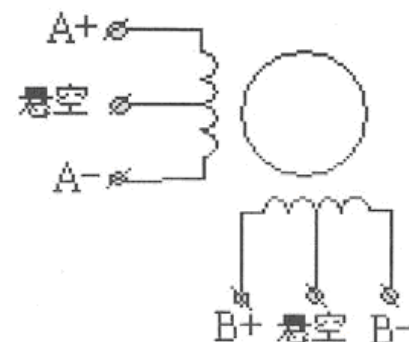
#### 2. 与DY-I型智能单轴控制器的连接方法



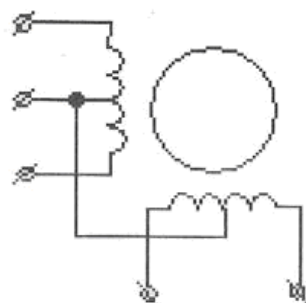
### 适用电机类型



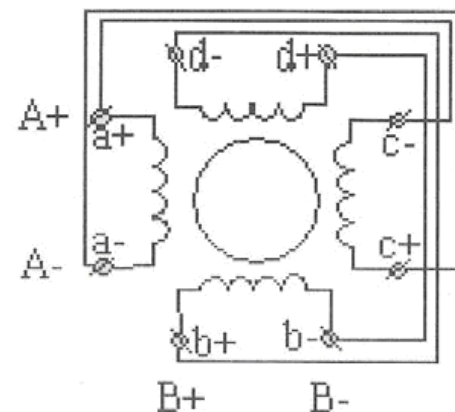
2相4线电机可以和驱动器直接相连



4相6线电机可以和驱动器相连，中间抽头的两线悬空不接



4相5线电机不能和驱动器相连，因为绕组不是独立的



4相8线电机可以和驱动器相连，通常采用并联法

## 细分设置

细分	SW4	SW3
1	OFF	OFF
2	OFF	ON
16	ON	OFF
8	ON	ON

## 电流设置

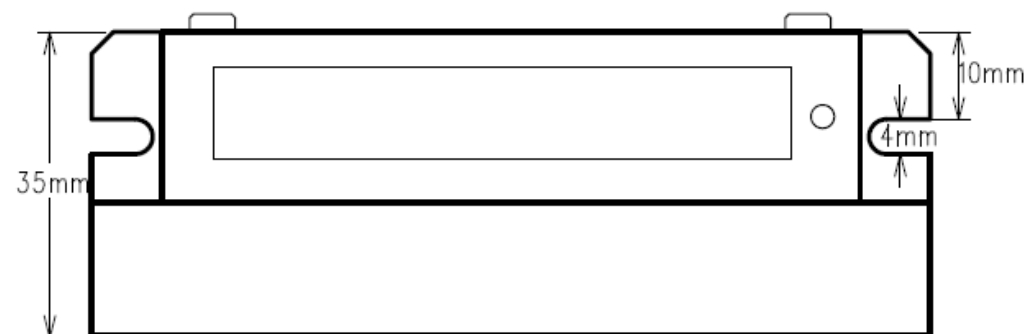
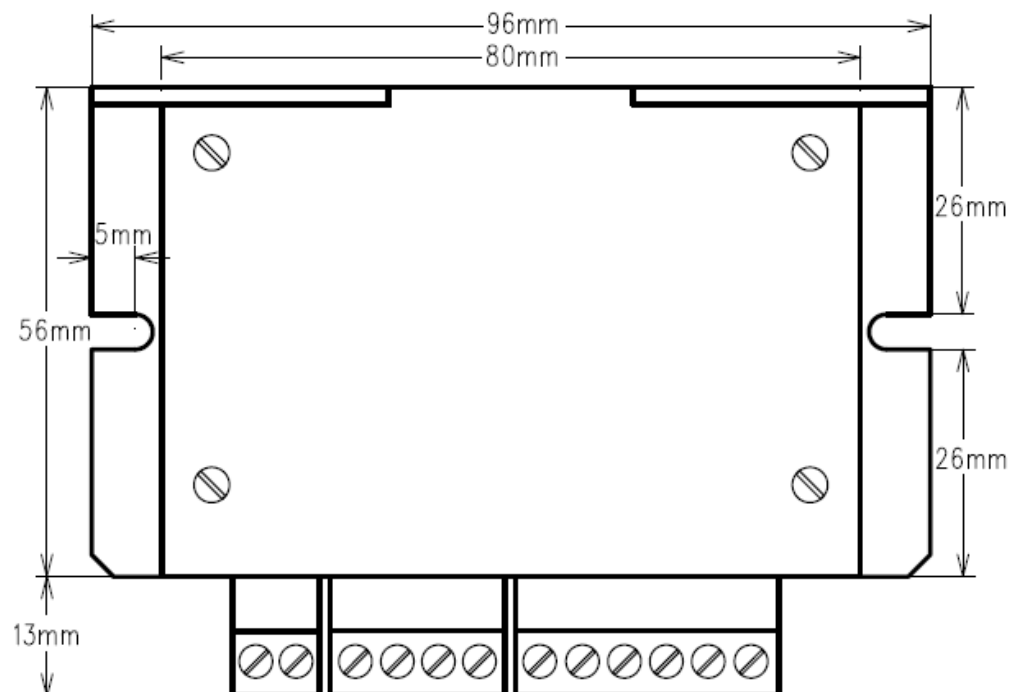
电流	SW6	SW5
3A	OFF	OFF
2.2A	OFF	ON
1.5A	ON	OFF
0.6A	ON	ON

## 衰减设置

模式	SW2	SW1
低	OFF	OFF
慢	OFF	ON
中	ON	OFF
快	ON	ON

注意：衰减模式的作用是改善电机运行时的震动和噪音。根据输出电流的大小、细分数的不同，效果可能会有变化。请根据实际情况自行设置到最佳状态。

## 外形尺寸



## 常见问题解答

- 问：初次使用该步进驱动器，如何能尽快上手？

答：正确接好电源和电机后，只接脉冲信号(先将频率设置为1K以内)，细分设置为16，方向和脱机悬空，此时加电后电机默认正转。运行无误后再依次测试加速(提高频率)、方向、细分和脱机等功能。
- 问：电源接反有何影响？

答：有可能烧毁驱动器。
- 问：控制信号高于5V，一定要加串联电阻吗？

答：是的，否则有可能烧毁驱动器控制接口的电路。
- 问：驱动器长时间工作后外壳比较热，正常吗？

答：正常，在常温下外壳达到90度不会对性能有影响。
- 问：接线后电源指示灯亮，但电机不转，是什么原因？

答：如果接线正确，但仍然不转，说明控制部分驱动能力不够，这种情况多出现在用单片机的io口直接控制方式。请确保控制接口有5mA的驱动能力
- 问：如何判断步进电机四条线的定义？

答：将电机的任意两条线接在一起，此时用手拧电机有阻力，则这两条线是同一相，可接在驱动器A+、A-；另外两条线短接仍然有阻力，则将这两条线接在B+和B-
- 问：想在此驱动器上加些功能或做新产品开发，是否可以？

答：可以，请联系我公司。

北京时代超群电器科技有限公司

电话：010-67185922

传真：010-87197282

手机：13901391739

13911006617

Q Q：717691920

3830074