

高性能伺服式数字步进电机驱动器

FOR 32-bit DSP

2HD8080

用户手册



注意

！ 阅读

请仔细阅读本说明书后，再进行安装连接。

●安全注意事项●

本驱动器为直流电源供电，请确认电源正负极后上电

请勿带电插拔电源以及电机线缆

请勿在驱动器内部混入螺丝、金属屑等导电性异物或可燃性异物

驱动器为功率电器，请保持工作环境的散热通风

目录

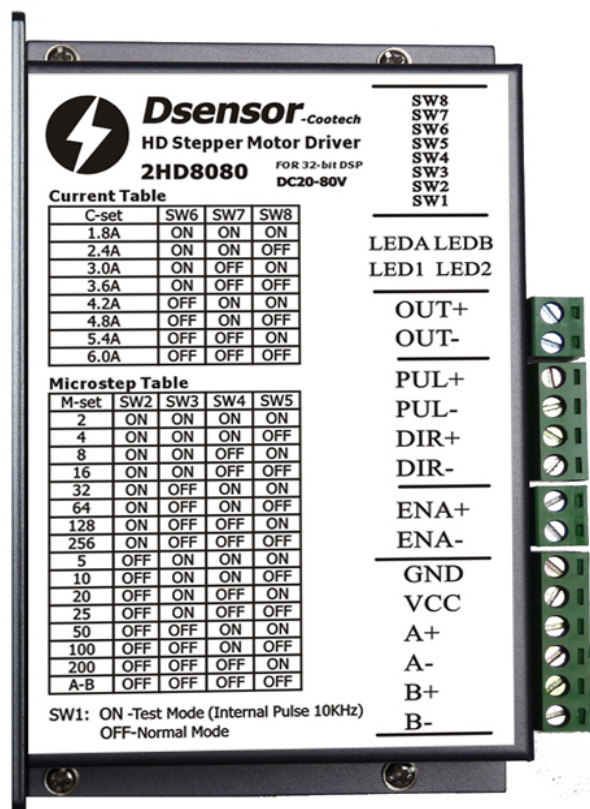
一、性能简介.....	第1 页
二、型号说明.....	第2 页
三、特殊功能列表.....	第2 页
四、控制信号以功率信号接口说明.....	第2 页
五、拨码开关设置.....	第4 页
六、状态指示灯.....	第5 页
七、外形尺寸.....	第5 页
八、驱动器使用注意事项.....	第6 页

一 性能简介

高性能伺服式数字步进电机驱动器

2HD8080 采用德州仪器32bit数字处理

器，引入控制理论中实时电流跟踪控制，实现电流闭环。8路独立的同相PWM无差拍输出，独立控制全桥的上下臂，电流控制更精确。同时加入200K的基频，彻底消除次谐波，并加入电子阻尼技术以及实时矢量合成后的PWM输出。使得电机的低频、倍频共振、高频自激振动、电磁噪音较传统开环驱动器有很大的改善。



2HD8080 步进电机驱动器有以下几个显著特点

- 1: 实时矢量合成的 8 路独立的同相 PWM 无差拍输出，使得电机运行更平稳，噪声更小。
- 2: 电流闭环控制，可实现缺相保护，避免电机在缺相情况下继续振动运行。
- 3: 可扩展的位置闭环控制，预留编码器接口，可实现误差补偿、堵转保护。
- 4: 独特的断电相位记忆功能，避免开机时电机寻找相位抖动。
- 5: 支持交直流电源输入 DC 20-80V 最大峰值电流可达 8 A。
- 6: 全方位的保护功能，使电机运行更安全可靠。
- 7: 超高性能，超低价格，性价比卓越。

二 型号说明

2 两相步进电机

HD 高性能数字驱动器

80 供电电压24V-80V

80 最高相电流8.0A

三 特殊功能列表

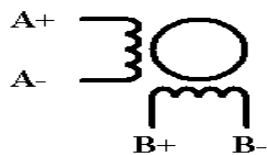
功能	描述
相位记忆 相位清零	在脉冲停止时记忆电机相位，驱动器重新上电时电机寻找该相位，避免上电时电机抖动。同时相位可进行清零操作
报警输出	电机运行错误时除了指示灯信号并伴有IO信号报警输出
缺相保护	当电机缺相时，驱动器停止电机运行，防止电机缺相时抖动运行
内部脉冲	通过拨码开关可选择内部10K（可设置）脉冲输入

四 控制信号以功率信号接口说明

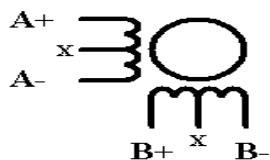
功率信号接口

GND	直流电源地
VCC	直流电源正极
A+ A-	电机A相
B+ B-	电机B相

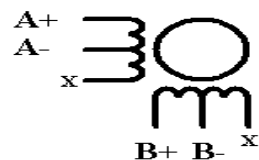
电机信号接口



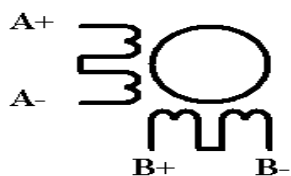
四线电机接线方法



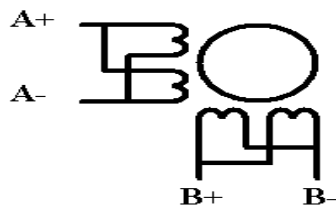
六线电机接线方法
高力矩输出



六线电机接线方法
高速度输出

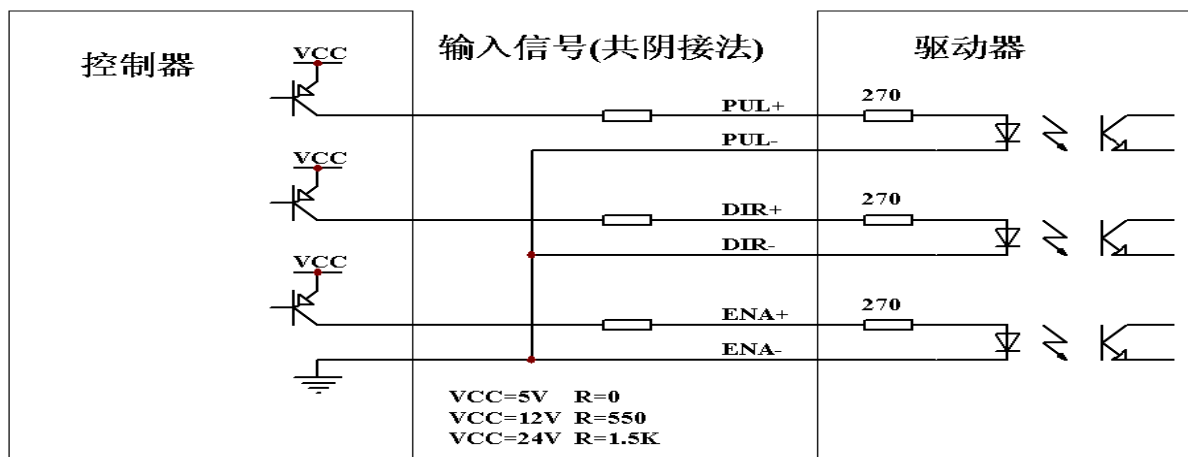
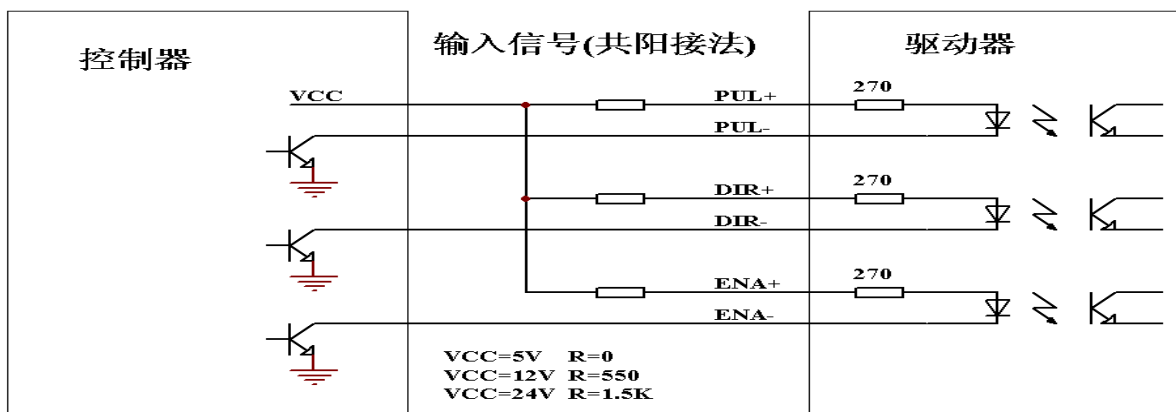
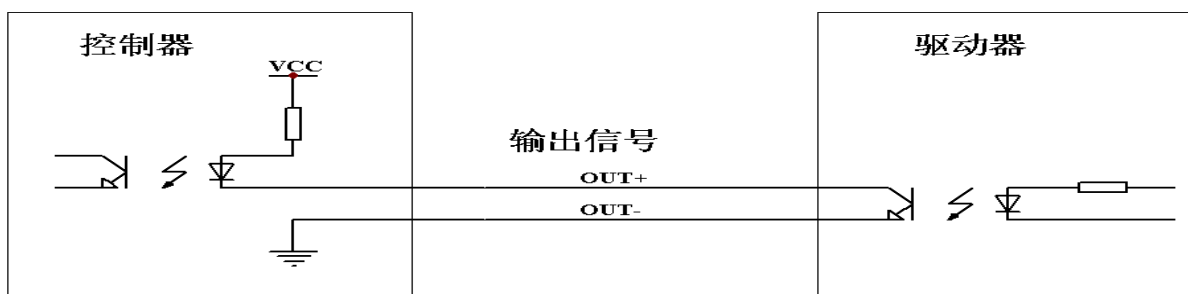


八线电机接线方法
高力矩输出



八线电机接线方法
高速度输出

控制信号接口



五 拨码开关设置

电流选择	SW6	SW7	SW8
1. 8A	ON	ON	ON
2. 4A	ON	ON	OFF
3. 0A	ON	OFF	ON
3. 6A	ON	OFF	OFF
4. 2A	OFF	ON	ON
4. 8A	OFF	ON	OFF
5. 4A	OFF	OFF	ON
6. 0A	OFF	OFF	OFF

细分选择	SW2	SW3	SW4	SW5
2	ON	ON	ON	ON
4	ON	ON	ON	OFF
8	ON	ON	OFF	ON
16	ON	ON	OFF	OFF
32	ON	OFF	ON	ON
64	ON	OFF	ON	OFF
128	ON	OFF	OFF	ON
256	ON	OFF	OFF	OFF
5	OFF	ON	ON	ON
10	OFF	ON	ON	OFF
20	OFF	ON	OFF	ON
25	OFF	ON	OFF	OFF
50	OFF	OFF	ON	ON
100	OFF	OFF	ON	OFF
200	OFF	OFF	OFF	ON
A-B	OFF	OFF	OFF	OFF

SW1=ON 内部10K脉冲输入 SW1=OFF 外部脉冲输入

六 状态指示灯

状态指示 LED1: 亮-工作正常

暗-工作异常

LED2: 亮-有脉冲输入

暗-无脉冲输入

报警指示 LEDA: 绿-电机A相缺相

红-电机B相缺相

LEDB: 绿-过压 $>80V$ 或 欠压 $<20V$ 红-驱动器过流

七 外形尺寸

